



Catálogo de
productos **2022**

Fábrica de artículos de ferretería general y naval

Factory of general and naval hardware articles

JACE^{S.}
A.

www.jacesa.com

ÍNDICE

GANCHOS páginas 1 y 2



SUJETACABLES página 3



PASADORES página 4



GRILLETES páginas 6 y 7



CÁNCAMOS página 8



GUARDACABOS página 9



TENSORES páginas 11 a 14



GIRATORIOS página 15



ANILLAS Y MOSQUETONES páginas 17 y 18



POLEAS página 22



ABRAZADERAS página 24



GANCHOS DE CARGA DE OJO CON GATILLO

Kgs. 250 500 1.000 2.000 3.000 4.000 5.000

ALTA RESISTENCIA ACERO TRATADO MEDIDAS REDUCIDAS
COLOR NARANJA

Kgs. 1.000 2.000 3.000



GANCHOS GIRATORIOS DE ACERO FORJADO ALTA RESISTENCIA

Kgs. 150 400 500 750 1.000 1.500 2.000 3.200
10 12 16 20 22 24 32

Con gatillo de seguridad



GANCHOS DE CARGA IMPORTADOS

Kgs. 250 500 750 1.000 2.000 3.000





GANCHOS DE CARGA DE OJO SIN GATILLO CERRADO

Carga de trabajo Kgs.	560	850	1.200	1.800
	1/4	5/16	3/8	1/2



GANCHOS PARA CADENA CON HORQUILLA

Kgs.	1.200	1.800	2.400
	1/4	5/16	3/8



GANCHOS ALTA RESISTENCIA ABIERTO

Carga de trabajo Kgs.	560	850	2.000
	1/4	5/16	1/2



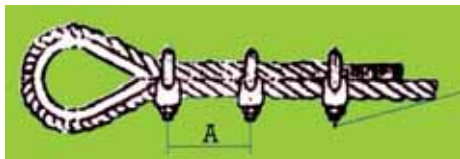
GANCHOS ABIERTOS CON HORQUILLA

Carga de trabajo Kgs.	1.200	1.800	2.400	3.000
	1/4	5/16	3/8	1/2

SUJETACABLES STANDARD

3 5 6 8 10 11 12 14 16 20 22 24 27 33 36 45 50 64

CORRECTO



INCORRECTO

Con las tuercas hacia arriba

A = 6 x Ø de cable
 El número de sujetacables a aplicar depende del Ø de cable.
 Ejemplo: hasta 12mm son 4 unidades



SUJETACABLES IMPORTACIÓN

3 5 6 8 10 11 12 14 16 20 22 24 27 33 36 45 50



SUJETACABLES INOXIDABLE NETO

3 5 6 8 10 12

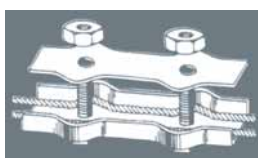


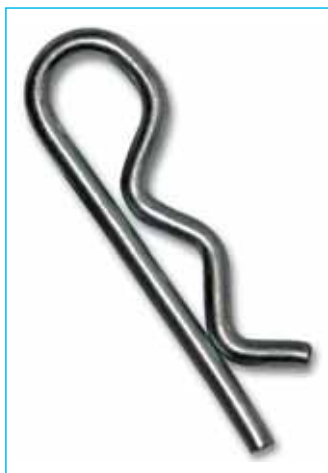
SUJETACABLES ESPECIALES PARA INSTALACIONES DE TENDEDEROS DE ROPA, INVERNADEROS, MURALES, ETC.

€ Euros 0,34



€ Euros 0,64





PASADORES FORMA R

para \varnothing

agujero mm.	3	3,5	4	4,5	5	6	7
-------------	---	-----	---	-----	---	---	---



PASADORES CILINDRICO CON ARO DE MUELLE

Medida	5	6	7	8	9	10
--------	---	---	---	---	---	----

PASADORES HOMOLOGADOS PULIDOS Y RECOCIDOS

Medida	2	3,2	3,5	4	4,5	5	6,3	8
Largo Total	30	35	40	45	50	60	65	90



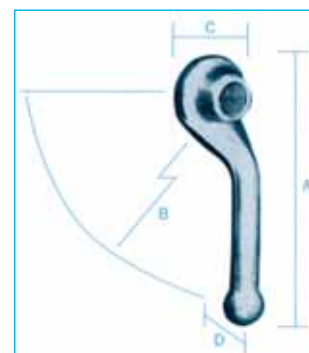
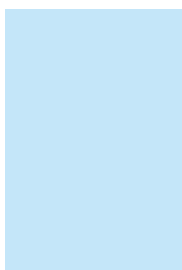
ESLABONES PARA UNIÓN DE CADENA

Varilla 3 4 5 6 7 8 9 10 12 14



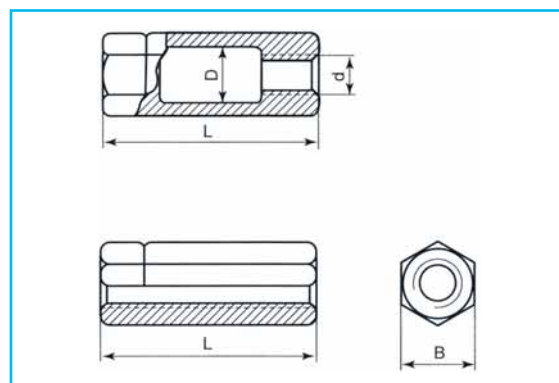
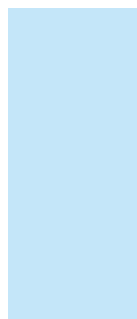
MANILLAS ROSCADAS

A	B	C	D
M16	123	37	37
M20	134	41	43
M22	155	45	45
M24	155	45	45



CUERPO TENSOR REDUCIDO DIN 1479

MEDIDA	L	B	D
M6	40	10	
M8	35	13	
M10	45	16	
M12	55	18	
M16	75	24	
M20	95	30	21
M24	115	36	26





1- GRILLETES RECTOS DIN 82101 GALVANIZADOS DE ACERO FORJADO

Milímetros	5	6	8	10	11	12	14	16	20	22	24	27	32	34	36	45	50
Carga de trabajo en Kg.	50	70	140	250	300	400	700	1.200	1.800	2.500	3.150	4.250	5.000	6.000	8.000	10.000	12.500

2- GRILLETES RECTOS CABEZA CUADRADA, GALVANIZADOS

10	11	12	14	16	20	22	24	27	33	36	45	50
----	----	----	----	----	----	----	----	----	----	----	----	----

3- GRILLETES RECTOS DIN 82101 IMPORTACIÓN

5	6	8	10	11	12	14	16	20	22	24
---	---	---	----	----	----	----	----	----	----	----



4- GRILLETES CABEZA HEXAGONAL Y CLAVIJA, GALVANIZADOS

10	11	12	14	16	20	22	24	27	33	36	45	50
----	----	----	----	----	----	----	----	----	----	----	----	----

5- GRILLETES PASADOR TORNILLO Y TUERCA, GALVANIZADOS

10	11	12	14	16	20	22	24	27	33	36	45	50
----	----	----	----	----	----	----	----	----	----	----	----	----

GRILLETE DIN 82016



1- GRILLETES LIRA CABEZA PUNZÓN, GALVANIZADO DE ACERO FORJADO ALTA RESISTENCIA DIN 82016

Milímetros	5	6	8	10	11	12	14	16	20	22	24	27	32	36	45	50
Carga de trabajo en Kg.	50	70	140	250	300	400	700	1.200	1.800	2.500	3.150	4.250	5.000	8.000	10.000	12.500

2- GRILLETES LIRA GRADO 80

	10	12	16	20	22	24
Carga de trabajo en Tn.	1	2	3,3/4	4,3/4	6,5	8,5

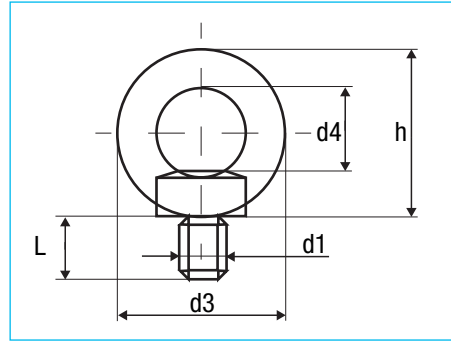


3- GRILLETES LIRA CABEZA HEXAGONAL

	10	11	12	14	16	20	22	24	27	33	36	45	50
--	----	----	----	----	----	----	----	----	----	----	----	----	----

4- GRILLETES LIRA PASADOR TORNILLO Y TUERCA, GALVANIZADOS

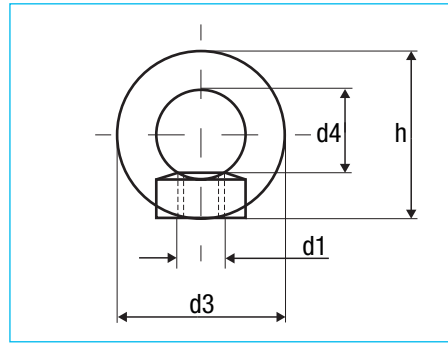
	12	14	16	20	22	24	27	33	36	45	52
Carga de trabajo en Kg.	400	700	1.200	1.800	2.500	3.150	4.250	5.000	8.000	10.000	12.500



CÁNCAMOS DIN 580 SIN CINCAR (Métrica y Rosca Whitworth) Cincados 10% de aumento

d1 mm	6	8	10	12	14	16	18	20	22	24	27	30	33	36	39	42	45	48	56	64	72
P		1,25	1,5	1,75		2		2,5		3		3,5		4		4,5		5	5,5	6	6
d3 mm		36	45	54		63		72		90		108		126		144		166	184	206	260
d4 mm		20	25	30		35		40		50		60		70		80		90	100	110	140
h mm		36	45	53		62		71		90		109		128		147		168	187	208	260
L mm		13	17	20,5		27		30		36		45		54		63		68	78	90	100
Whitworth	1/4	5/16"	3/8"	1/2"		5/8"		3/4"	7/8"	1"	1 1/8"		1 1/4"	1 1/2"			1 3/4"		2"		
Carga de trabajo en Kg.	80	140	230	340	500	700	1.000	1.200	1.500	1.800	2.800	3.600	4.000	5.100	6.000	7.000	8.000	8.600	11.000	16.000	21.000

Inoxidable



CÁNCAMOS DIN 582 SIN GALVANIZAR (Métrica y Rosca Whitworth) Galvanizados 10% de aumento

d1 mm	6	8	10	12	14	16	18	20	22	24	27	30	33	36	42	48
P		1,25	1,5	1,75		2		2,5		3		3,5		4	4,5	5
d3 mm		36	45	54		63		72		90		108		126	144	166
d4 mm		20	25	30		35		40		50		60		70	80	90
h mm		36	45	53		62		71		90		109		128	147	168
Whitworth	1/4	5/16"	3/8"	1/2"		5/8"		3/4"	7/8"	1"	1 1/8"	1 1/4"	1 3/8"	1 1/2"	1 3/4"	2"
Carga de trabajo en Kg.	80	140	230	340	500	700	1.000	1.200	1.500	1.800	2.800	3.600	4.000	5.100	7.000	8.000

Inoxidable



GUARDACABOS FORMA CORAZÓN DIN 6899

A altura	20	24	36	45	50	63	75	88	100	113	126	140	150	163	176
	3/4	1"	1 1/2	1 3/4	2"	2 1/2	3"	3 1/2	4"	4 1/2	5"	5 1/2	6"	6 1/2"	7"
Para cables ø	1	3	5	8	9	11	14	16	18	21	24	26	29	31	34

Inoxidable

GUARDACABOS REDONDOS

ø	1"	1 1/2	1 3/4	2"	2 1/2	3"	3 1/2	4"	4 1/2	5"
---	----	-------	-------	----	-------	----	-------	----	-------	----



GUARDACABOS CORAZÓN (DE ACERO FUERTE, PARA CABLES)

Para cables ø	6	8	10	12	14	16	18	20
---------------	---	---	----	----	----	----	----	----

Para cables ø	22	24	28	32	36
---------------	----	----	----	----	----



GUARDACABOS ELÉCTRICO

Abierto 4" 100 mm





CANCAMOS REDONDOS ROSCADOS SIN TUERCA

Milímetros	5	6	8	10	11	12	14	16	20	22	24	27	30	33	36
Largo de rosca	35	45	50	63	65	66	70	80	90	100	120	120	125	130	140
Carga de trabajo en Kg.	75	100	160	250	300	400	500	630	1.000	1.500	2.000	2.500		3.150	5.000



CANCAMOS REDONDOS ROSCADOS CON TUERCA

Milímetros	5	6	8	10	11	12	14	16	20	22	24	27	30	33	36
Largo de rosca	35	45	50	63	65	66	70	80	90	100	120	120	125	130	140
Carga de trabajo en Kg.	75	100	160	250	300	400	500	630	1.000	1.500	2.000	2.500		3.150	5.000



GANCHOS

Milímetros	5	6	8	10	11	12	14	16	20	22	24	27	30	33	36
Largo de rosca	35	45	50	63	65	66	70	80	90	100	120	120	125	130	140
Carga de trabajo en Kg.	75	100	160	250	300	400	500	630	1.000	1.500	2.000	2.500		3.150	5.000



HORQUILLAS DE TENSOR, PASADOR Y CLAVIJA O TORNILLO

Milímetros		8	10	11	12	14	16	20	22	24	27	33	36
Longitud rosca		60	63	65	66	70	80	90	100	120	120	130	140
Carga de trabajo en Kg.		160	250	300	400	500	630	1.000	1.500	2.000	2.500	3.150	5.000



1- TENSORES ABIERTOS CANCAMO REDONDO Y GANCHO

Milímetros	5	6	8	10	11	12	14	16	20	22	24	27	33	36
Carga de trabajo en Kg.	75	100	160	250	300	400	500	630	1.000	1.500	2.000	2.500	3.150	5.000

importación

inoxidable

2- TENSORES ABIERTOS CANCAMO REDONDO Y HORQUILLA

6	8	10	11	12	14	16	20	22	24	27	33	36
---	---	----	----	----	----	----	----	----	----	----	----	----

3- TENSORES ABIERTOS CON VARILLA EN EXTREMOS

10	12	14	16	20	22	24	30	33	36
----	----	----	----	----	----	----	----	----	----



4- TENSORES TUBULARES CANCAMO REDONDO Y GANCHO

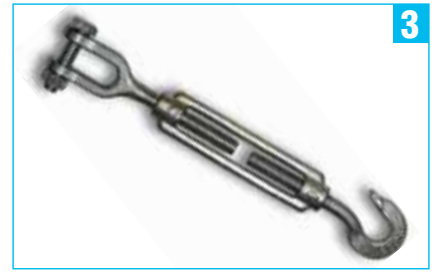
Milímetros	5	6	8	10	11	12	14	16	20	22	24	27	33	36
Carga de trabajo en Kg.	75	100	160	250	300	400	500	630	1.000	1.500	2.000	2.500	3.150	5.000

5- TENSORES TUBULARES CANCAMO REDONDO Y HORQUILLA

8	10	11	12	14	16	20	22	24	27	33	36
---	----	----	----	----	----	----	----	----	----	----	----

6- TENSORES TUBULARES CON VARILLAS EN EXTREMOS

10	11	12	14	16	20	22	24	30	33	36
----	----	----	----	----	----	----	----	----	----	----



1- TENSORES ABIERTOS CON DOS CANCAMOS

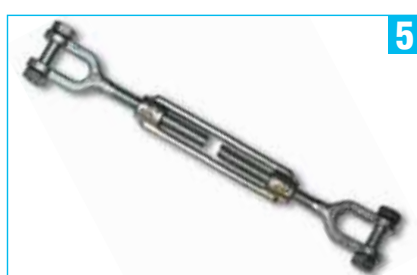
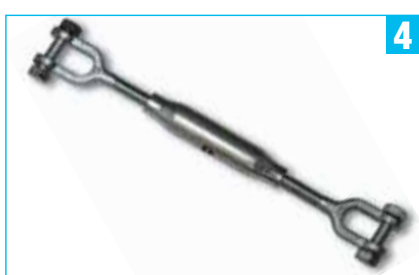
Milímetros	5	6	8	10	11	12	14	16	20	22	24	27	30	33	36
Carga de trabajo en Kg.	75	100	160	250	300	400	500	630	1.000	1.500	2.000	2.500	3.000	3.150	5.000

2- TENSORES ABIERTOS CON DOS GANCHOS

	5	6	8	10	11	12	14	16	20	22	24	27	33
--	---	---	---	----	----	----	----	----	----	----	----	----	----

3- TENSORES ABIERTOS CON GANCHO Y HORQUILLA

	6	8	10	11	12	14	16	20	22	24	27	33	36
--	---	---	----	----	----	----	----	----	----	----	----	----	----



4- TENSORES TUBULARES CON DOS HORQUILLAS

Milímetros	6	8	10	11	12	14	16	20	22	24	30	33	36
inox.													

5- TENSORES ABIERTOS CON DOS HORQUILLAS

	6	8	10	11	12	14	16	20	22	24	30	33	36
--	---	---	----	----	----	----	----	----	----	----	----	----	----

6- TENSORES TUBULARES CON DOS CANCAMOS

	5	6	8	10	11	12	14	16	20	22	24	27	30	33	36
--	---	---	---	----	----	----	----	----	----	----	----	----	----	----	----

CUERPOS TENSOR TUBULAR ROSCADOS DIN 1478

Milímetros	5	6	8	10	11	12	14	16	20	22	24	27	30	33	36
Largo total mm	80	90	110	130	135	140	160	180	210	230	250	260	260	280	300
Carga de trabajo en Kg.	75	100	160	250	300	400	500	630	1.000	1.500	2.000	2.500	3.000	3.150	5.000



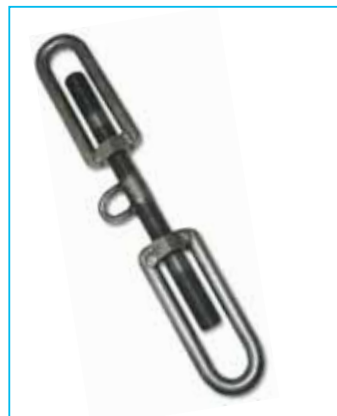
CUERPOS TENSOR ABIERTO ROSCADOS DIN 1480

Milímetros	5	6	8	10	11	12	14	16	20	22	24	27	30	33	36
Largo total mm	80	90	110	130	135	140	160	180	210	230	250	260	260	280	300
Carga de trabajo en Kg.	75	100	160	250	300	400	500	630	1.000	1.500	2.000	2.500	3.000	3.150	5.000



TENSOR DE TRINCAJE LARGO 410 mm.

Medida	M20	M24	M30	M33
--------	-----	-----	-----	-----





TENSORES TUBULARES GANCHO Y HORQUILLA

	5	6	8	10	11	12	14	16	20	22	24	27	33
Carga de trabajo en Kg	75	100	160	250	300	400	500	630	1.000	1.500	2.000	2.500	3.150



TENSORES TUBULARES DOS GANCHOS

	5	6	8	10	11	12	14	16	20	22	24	27	33	36
Carga de trabajo en Kg.	75	100	160	250	300	400	500	630	1.000	1.500	2.000	2.500	3.150	5.000

TENSOR DE CARRACA

MEDIDA 5/16 x 3/8 3/8 x 1/2 1/2 x 5/8



TENSOR DE PALANCA

MEDIDA 1/4 x 5/16 5/16 x 3/8 3/8 x 1/2



GRILLETES GIRATORIOS REDONDOS DE ACERO FORJADO ALTA RESISTENCIA

	6	8	10	11	12	14	16	20	22	24	33	36
Carga de trabajo en Kg.	170	300	400	450	500	700	1.200	2.000	2.500	3.150	4.000	5.000



GRILLETES GIRATORIOS OVALADOS DE ACERO FORJADO ALTA RESISTENCIA

	6	8	10	12	16	20	22	24
Carga de trabajo en Kg.	170	300	400	500	1.200	2.000	2.500	3.150



GRILLETES GIRATORIOS CON HORQUILLA GALVANIZADO

	8	10	12	16	20	22	24
Carga de trabajo en Kg.	170	300	400	1.200	1.800	2.500	3.150



GRILLETES GIRATORIOS CON DOS HORQUILLAS

Medida	8	10	13	16
--------	---	----	----	----





CANCAMOS OVALADOS SIN ROSCAR

Milímetros	8	10	12	16	20	22	24
Carga de trabajo en Kg.	150	230	340	700	1.200	1.500	1.800



CANCAMO Y TORNILLO PARA CIERRE DE COMPUERTA

Medida	10	12	16	20	24
Carga de trabajo en Kg.	230	340	700	1.200	1.800



GANCHOS DE ESPIGA CORTA

Kgs.	250	400	500	750	1.000	1.500	2.000
------	-----	-----	-----	-----	-------	-------	-------



CÁNCAMO CON ARO ACOPLADO Y TUERCA GALVANIZADOS

5	6	8	10	11	12	14	16	20	22	24
---	---	---	----	----	----	----	----	----	----	----

ANILLAS REDONDAS SOLDADAS

∅ Varilla	3	4	5	5	6	8	8	8	10
∅ Interior	20	25	40	50	60	60	80	90	80



ANILLAS REDONDAS SIN SOLDADURA FORJADAS

∅ Varilla	8	10	13	16	19	23
∅ Interior	65	50	50	85	100	140



ANILLAS FORJADAS OVALADAS

∅ Varilla	8	10	13	16
-----------	---	----	----	----



ESES ABIERTAS GALVANIZADAS

∅ Varilla	3	4	5	6	7	8
Longitud	30	40	50	60	70	80



ESES FORJADAS ALTA RESISTENCIA

∅ Varilla	10	12	15
Largo	82	100	123





TORNIQUETES GIRATORIOS

∅ Varilla 4 5 6



MOSQUETÓN BOMBERO CON TUERCA

Longitud 50 60 70 80 100 120 140 160



MOSQUETÓN BOMBERO DIN 5299

40 50 60 70 80 90 100 120 140 160 180 200

inoxidable



CON MOSQUETÓN INCORPORADO

Largo mosquetón 50 60 70

Precio según montaje de piezas
(se pueden intercambiar)

GRILLETES RECTO ACERO INOXIDABLE NETO

∅ Varilla	5	6	8	10	12	16
Medidas interior	11x16	13x19	17x26	22x33	26x39	30x60



GRILLETES CON GIRO UNIVERSAL

	16	20	22	24	27
--	----	----	----	----	----



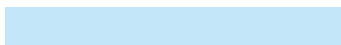
CANCAMO DE CARGA SIN GALVANIZAR ESPIGA LARGA SOLDADA

	6	8	10	11	12	14	16	20	22	24	33
Carga de trabajo en Kg.	70	90	150	180	220	300	380	570	800	1.050	1.700

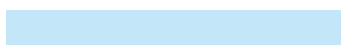




TORNILLO TENSOR

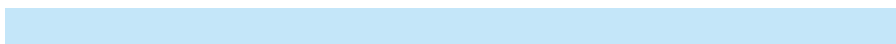


TENSOR ALAMBRADO



TOPE DE CABLE

ø 2 ø 3 ø 4 ø 5 ø 6 ø 7 ø 8



ANCLAJES SEGUN PLANO HASTA 1,5 MTS DE LONGITUD



ANCLAJE PARA CARGAS MEDIAS

Medida	M-6	M-8	M-10	M-12	M-16
Longitud	25	30	40	50	60
∅	8	10	12	15	20



ANCLAJES DE ANILLA DIN 934

Medida	M-6x50	M-8x60	M-10x70	M-12x70	M-16x90
Agujero ∅	8x50	10x60	12x70		



ANCLAJES DE GANCHO

Medida	M-6x50	M-8x60	M-10x70	M-12x70	M-16x90
Agujero ∅	8x50	10x60	12x70		



ANCLAJES DE ARGOLLA

Medida	M-6x45	M-8x60	M-10x70
Taladro ∅	8	10	12
Profundidad broca	45	60	70



ESPÁRRAGOS DE ANCLAJE

Según medidas
Consultar precios



ESPÁRRAGOS A MEDIDA

De 3 mm. a 60 mm. Con y sin Tuercas
Consultar precios según medidas





POLEAS : DESCUENTO 20 %

POLEA FIJA GALVANIZADA UNA RUEDA

∅ de Rueda	12	20	24	33	36	50
Grueso de rueda en mm.	4	5	6	8	8	11



POLEA FIJA GALVANIZADA DOS RUEDAS

∅ de Rueda		12	20	24	36	50
Grueso de rueda en mm.		4	5	6	8	11



POLEA GIRATORIA GALVANIZADA UNA RUEDA

∅ de Rueda	12	20	24	32	36	50
Grueso de rueda en mm.	4	5	6	8	8	11



POLEA GIRATORIA GALVANIZADA DOS RUEDAS

∅ de Rueda		12	20	24	36	50
Grueso de rueda en mm.		4	5	6	8	11



POLEA DE DESCARGA (DE POZO)

Diámetro	140	160	180	200	220	250
----------	-----	-----	-----	-----	-----	-----

DESCUENTO 20 %

PALANCAS PARA DESMONTAR CUBIERTAS

Largo mm.	250	300	350	400	500	600
Ancho mm.	20	20	20	20	20	20
Grueso mm.	8	8	8	8	10	10
Peso gr.	300	325	375	450	750	900



BARRAS DE UÑA

Largo 500 mm.



PALANCAS PERPALES

Largo 1.000 mm.

Largo 1.500 mm.



RASQUETA PLANA

Mango corto

Mango largo



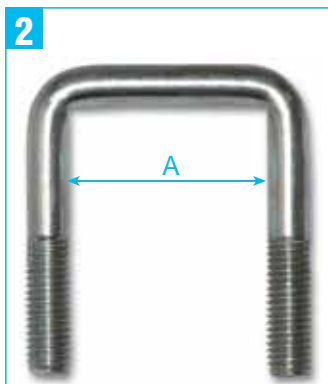
RASQUETA ESCUADRA



1- ABRAZADERAS PARA TUBOS (TUERCAS INCLUIDAS, SIN PLETINA)

Para tubo	3/8	7/16	1/2	3/4	1"	1 1/4	1 1/2	2"	2 1/2	3"	3 1/2	4"	5"	6"	7"	8"	10"	12"	14"	16"	18"	20"	24"
Rosca With- worth Gas de																							
Ø en mm. del tubo	17	19	21	27	34	42	48	60	76	89	100	115	140	168	194	220	273	324	356	406	457	500	609

NOTA: Hasta 3" se fabrican con rosca M6, M8, M10. [Se fabrican según plano](#)



2- ABARCÓN PARA BALLESTAS CUADRADAS

Medida A	30	40	50	60	70	80	90	100
----------	----	----	----	----	----	----	----	-----

[Se fabrican según plano](#)



3- SOPORTE DE ABRAZADERAS GALVANIZADAS

Distancia entre agujero A en mm	1/2	3/4	1"	1 1/4	1 1/2	2"	2 1/2"	3"	3 1/2	4"
------------------------------------	-----	-----	----	-------	-------	----	--------	----	-------	----



4- ABARCON CON SOPORTE PLANO

	1"	1 1/2	2"	3"
Ø (mm)	35	50	60	90

[Se fabrican según plano](#)



Certificados por el Lloyd's Register of Shipping n.º 701750

CONDICIONES GENERALES

Los precios de esta tarifa se entienden para mercancía puesta en fábrica, corriendo a cargo del cliente los portes, así como los riesgos implícitos en el transporte. Pedidos de importe mínimo 150 euros.

Forma de pago

60 días fecha/factura.

Los documentos de pago, (letras al acepto y pagarés) deberán enviarse en un plazo máximo de 30 días después de la fecha de emisión de la factura.

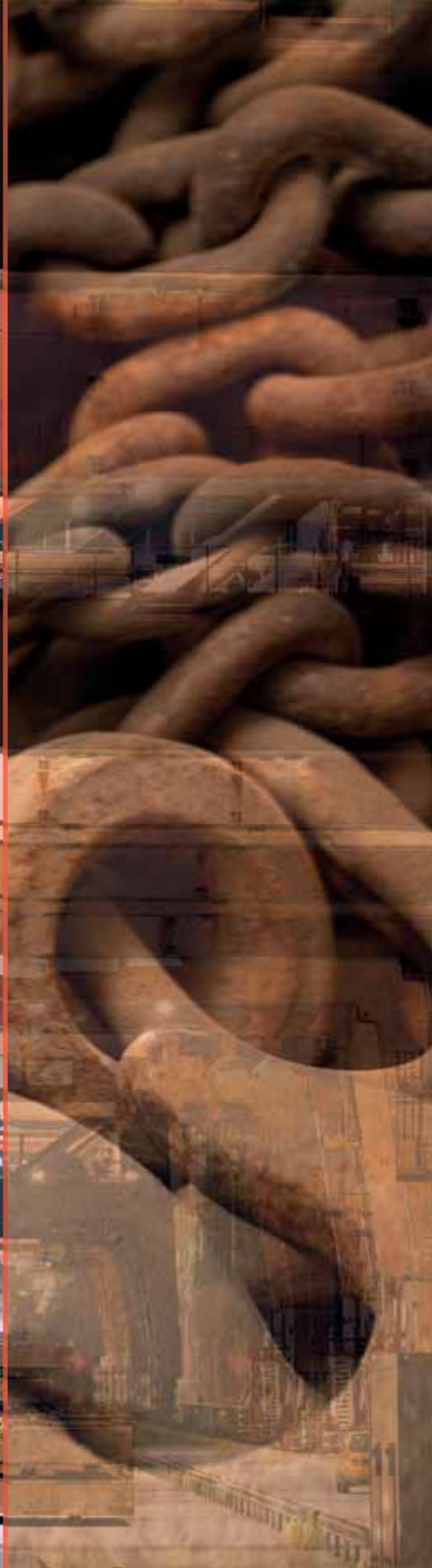
Garantía:

TOTAL CONTRA DEFECTOS DEL MATERIAL O FABRICACIÓN, CUBRIENDO EL CAMBIO DE LAS PIEZAS DEFECTUOSAS SIEMPRE Y CUANDO EL DEFECTO NO SEA DEBIDO A UN USO ANORMAL (MALA COLOCACIÓN, EXCESO DE CARGA, ETC.)
FRANQUICIA DE PORTES: A PARTIR DE 350 EUROS NETOS

Cualquier consulta que consideren oportuna puede quedar solucionada mediante llamada telefónica o bien enviando un plano por fax o e-mail: jacesa@jacesa.com

Cualquier conflicto derivado de ventas efectuadas por Industrias JACE seran competencia de los Juzgados y Tribunales de Vitoria.

Tragfähigkeit 65/75/95t
unter Lastaufnahmemittel Baujahr 2005



Bekolarra 4 (Z.I. Ali Gobeo), Pab. 24-25
01010 Vitoria • Spain
Apartado 618 • 01080 Vitoria • Spain

JACE S.
A.

Tel.: 945 24 96 62 • Fax: 945 24 97 08
jacesa@jacesa.com • www.jacesa.com